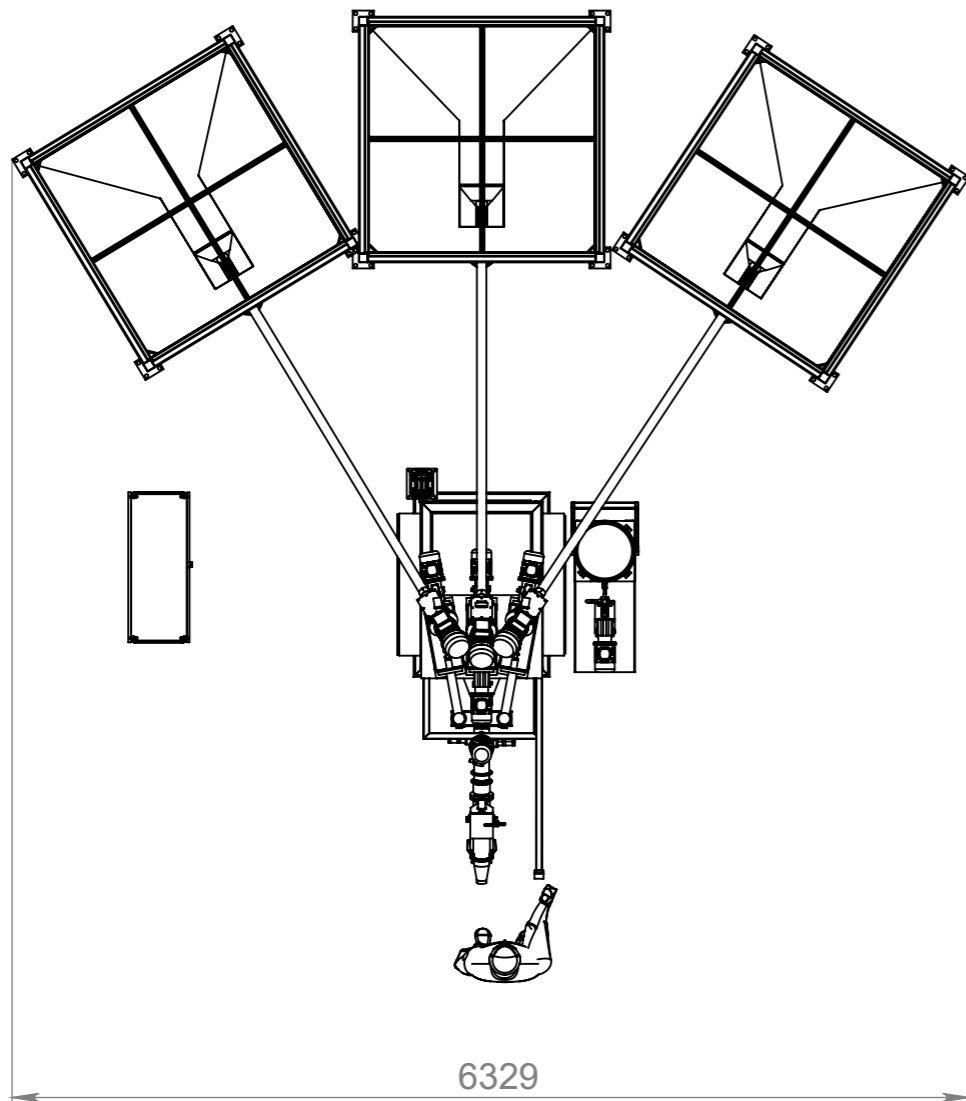



Производительность 5-12 кг. в мин.
 Объем бункера сыпучих материалов - 40 л.
 Объем растаривателя - 1 м. куб.



					ODEX II (3 Растваривателя) Низкий		
					Литьевая установка ОДЭКС II		
Изм.	Лист	№ докум.	Подп.	Дата	Лит.	Масса	Масштаб
Разраб.						2812.51	1:50
Пров.							
Т. контр.					Лист 1	Листов 1	
Н. контр.					 www.INLEV.ru		
Утв.	Левин И.						

Справ. №

Подп. и дата

Инв. № дубл.

Взам. инв. №

Подп. и дата

Инв. № подл.